

### Ausschreibungstext Luftdurchlass CLRf

Runder Luftdurchlass aus innen glattem und geruchsneutralem HDPE. Geeignet für den Wand- und Deckeneinbau in Verbindung mit runden Gittern oder Ventilen für Luftmengen bis ca. 45 m³/h. Die Luftmengenregulierung beim Gitter erfolgt über die im Verteiler installierte Drosselklappe oder das ComfoSet Flat 51 am Luftdurchlass. Die Einbindung in das Verteilsystem erfolgt mittels Lüftungsrohr ComfoTube Flat 51. Die Abdichtung mittels einem mitgelieferten O-Ring und Fixierschieber gewährleistet eine luftdichte Verbindung an das Verteilsystems. Die Einbautiefe ist durch Reduktion der Länge variabel.

### Vorteile

- Einsetzbar für Wand- und Deckenmontage
- Innenseitig glatt
- Einfach zu reinigen
- Korrosionsfrei
- Für Luftmengen bis ca. 45 m³/h

### Artikel-Nummer

Bezeichnung	Art.-Nr.
Luftdurchlass CLRf rund, seitlich	990 322 060
Luftdurchlass CLRf rund, stirnseitig	990 322 061

### Spezifikation

Material: reines HDPE  
zulässige Betriebstemperatur: -25 bis 60° C



Luftdurchlass stirnseitig



Luftdurchlass seitlich

**Zubehör**

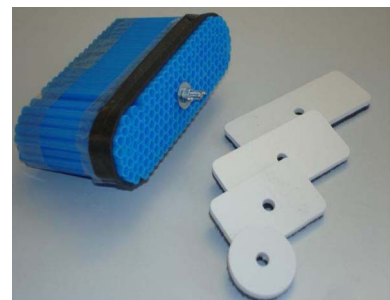
Design-Abdeckgitter	Art.-Nr.
Via Quadra, quadratisch Aufputz, weiss, Set komplett	988 322 600
Via Quadra, quadratisch Aufputz, Edelstahl, Set komplett	988 322 601
Via Rimini rund Ø 175 Aufputz weiss, Set komplett	988 322 590
Via Rimini rund Ø 175 Aufputz, Edelstahl, Set komplett	988 322 591

Zuluft-Tellerventil	Art.-Nr.
Zehnder STH 1-125	705 512 570
Zehnder STH 1a-125 Eck	705 512 575

Abluft-Tellerventil	Art.-Nr.
Zehnder STB 1-125	705 512 520
Zehnder STB 2-125	705 522 520
Zehnder STC 100/125 Kunststoff	705 051 020

ComfoSet Flat 51	Art.-Nr.
Luftmengendrossel zur Regulierung des Volumenstroms im Luftdurchlass	990 322 015

Ersatzfilter zu Gitter	Art.-Nr.
Ersatzfiltereinsatz aus HDPE, Filtereinsatz passend zu Gitter (Abluft) Verpackungseinheit: 10 Stk.	990 320 032



ComfoSet Flat 51



Ersatzfilter (Abluft)

**Design-Abdeckgitter rund, Aufputz**

(nicht als Bodengitter verwendbar)

Gitter rund Ø 175 mm, mit integriertem, auswechselbarem Filtereinsatz.

In den Farben Edelstahl und weiss erhältlich.

In den Modellen: Via Rimini.

**Design-Abdeckgitter quadratisch, Aufputz**

(nicht als Bodengitter verwendbar)

Abmessung: 160 x 160 mm

In Edelstahl und weiss erhältlich.

Modell: Via Quadra

**Zulufttellerventil STH**

Zulufttellerventil hochinduzierend aus Kunststoff geeignet für den Einbau in Wänden und Decken. Die Luftmenge kann am Ventil mittels Reguliervorrichtung stufenlos eingestellt werden. Das Tellerventil wird mittels eines Gummi-Montage-Dichtrings montiert. Eine hohe Dichtigkeit ist gewährleistet.

Farbe: weiss

**Ablufttellerventil STB**

Ablufttellerventil aus Metall eignet sich für den Einbau in Wände und Decken. Die Luftmenge kann am Ventil mittels Reguliervorrichtung stufenlos eingestellt und fixiert werden. Das Tellerventil wird mittels eines Gummi-Montage-Dichtrings montiert. Eine hohe Dichtigkeit ist gewährleistet.

Farbe: weiss pulverbeschichtet (RAL 9010)

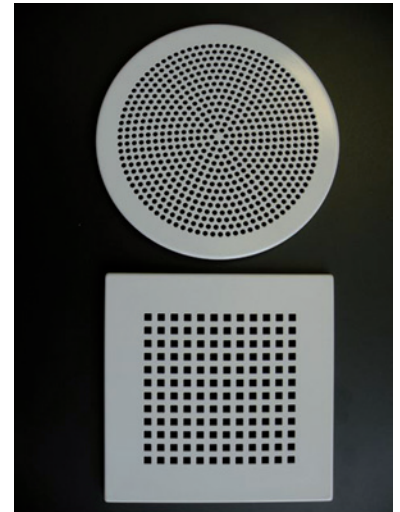
**Ablufttellerventil STC**

Ablufttellerventil aus Kunststoff geeignet für den Einbau in Wänden und Decken. Die Luftmenge kann am Ventil mittels Reguliervorrichtung stufenlos eingestellt und fixiert werden. Das Tellerventil wird mittels Montageklammern montiert.

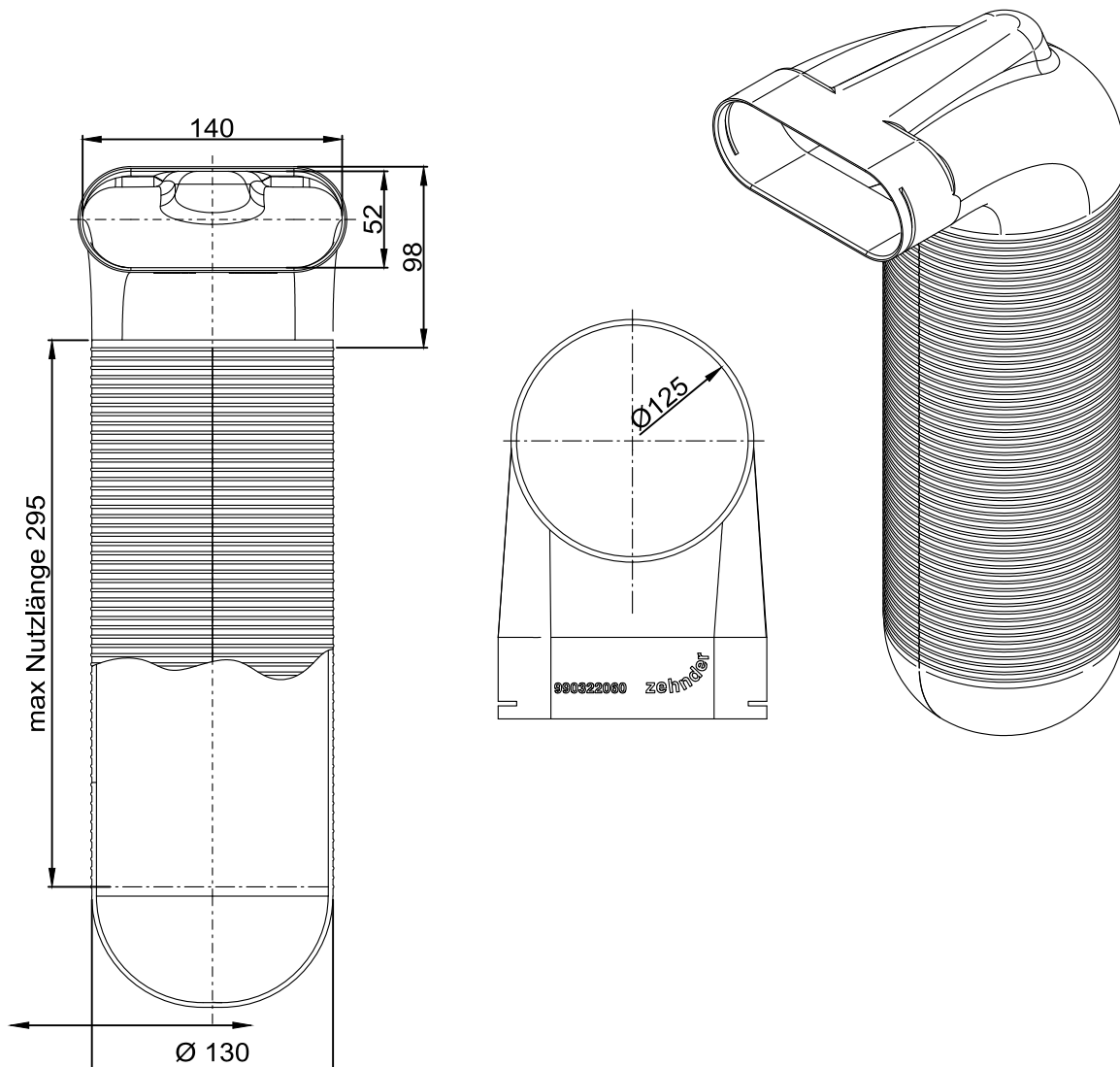
Farbe: weiss

**Bildlegende**

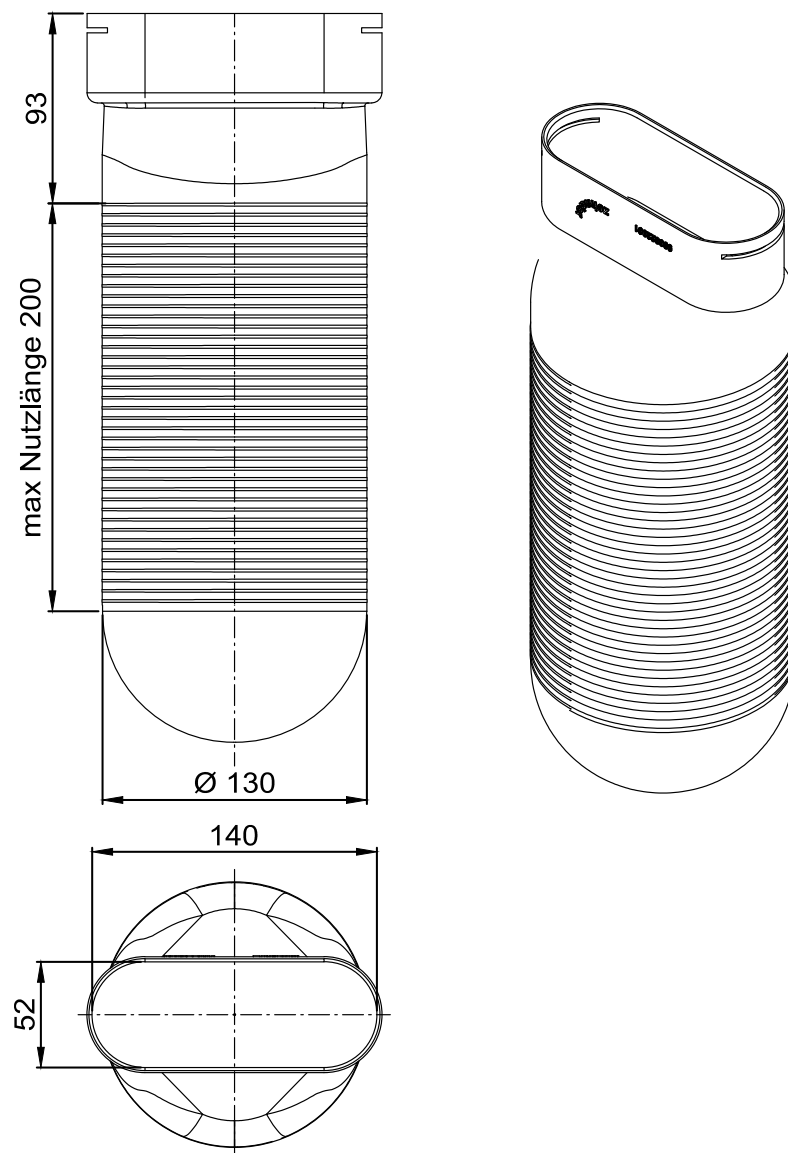
v.o.n.u.: Via Rimini, Via Quadra, Zuluft STH, Abluft STB, Abluft STC



Massskizze: 990 322 060



Massskizze: 990 322 061



Diagramm

Messwerte für den Druckverlust der Komponenten des Luftverteilsystems Comfofresh Onfloor

